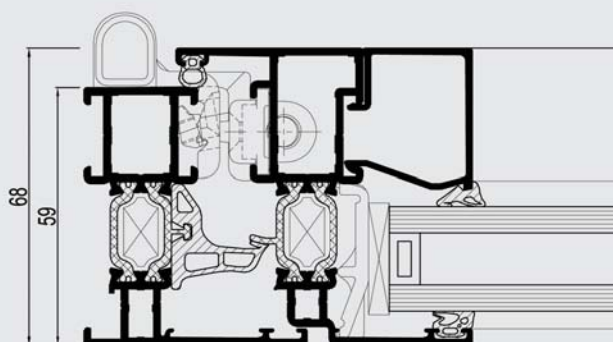
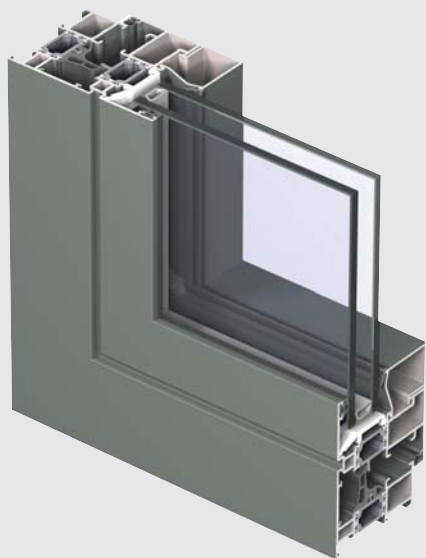


# CS 68

Fenster & Türen



REYNAERS  
aluminium



Das Fenster- und Tür-System CS 68 ist ein Modul des als „Baukasten“ aufgebauten intelligenten Concept Systems® (CS) von Reynaers. Aufgebaut als thermisch getrenntes 3-Kammersystem, erfüllt es hohe Anforderungen in den Bereichen Komfort, Sicherheit und Wärmedämmung. Die Glasfalttiefe von 25 mm sorgt auch bei erhöhten Glasdicken für eine sichere Glaseinfassung.

Das System ist in unterschiedlichen ästhetischen Profilierungen erhältlich, abgestimmt auf die architektonischen Trends von heute. CS 68 ermöglicht die Herstellung von Fenstern und Türen - nach innen wie auch nach aussen öffnend. Durch die Kompatibilität zu allen anderen Reynaers Systemen, wie auch die unterschiedliche Farbbeschichtung für die Innen- und Aussenseite, können spezifische Kundenanforderungen ausgeführt werden.

## TECHNISCHE EIGENSCHAFTEN



Design

**FUNKTIONAL**

**RENAISSANCE**

**SOFTLINE**

**BLOCK-FENSTER**

Ansichtsbreite

Blendrahmen

ab 51 mm

Flügelrahmen

ab 33 mm

Flügelvarianten

D, DK, K, KD, Klapp, Schwing, Senklapp, Stulp, Faltschiebe, HSK

Fluchttüren

Ausführung Panik - DIN EN 1125 / Ausführung Notausgang - DIN EN 179

Bautiefe

Blendrahmen

59 mm

Flügelrahmen

68 mm

Glas / Einsatzstärke

4 - 44 mm

Flügelgewicht (Beschlag)

max. 130 kg

Bänder / Beschläge

sichtbar oder verdeckt

Option

Auch als HI Variante möglich

## LEISTUNGEN

### ENERGIE

Wärmedämmung  
EN ISO 10077

Profilbezogen

### KOMFORT

Schalldämmung  
EN ISO 140-3; EN ISO 717-1

$R_w \leq 43$  dB (Glas-/Profilabhängig)

Luftdurchlässigkeit  
EN 1026; EN 12207

1  
(150 Pa)

2  
(300 Pa)

3  
(600 Pa)

4  
(600 Pa)

Schlagregendichtheit  
EN 1027; EN 12208

1A  
(0 Pa)

2A  
(50 Pa)

3A  
(100 Pa)

4A  
(150 Pa)

5A  
(200 Pa)

6A  
(250 Pa)

7A  
(300 Pa)

8A  
(450 Pa)

9A  
(600 Pa)

E  
(1200 Pa)

Widerstandsfähigkeit gegen  
Windlast  
EN 12211; EN 12210

1  
(400 Pa)

2  
(800 Pa)

3  
(1200 Pa)

4  
(1600 Pa)

5  
(2000 Pa)

E<sub>xxx</sub>  
( $> 2000$  Pa)

Widerstandsfähigkeit gegen  
Windlast Rahmendurchbiegung  
EN 12211; EN 12210

A  
( $\leq 1/150$ )

B  
( $\leq 1/200$ )

C  
( $\leq 1/300$ )

### SICHERHEIT

Einbruchhemmung  
ENV 1627 - ENV 1630

WK 1

WK 2

WK 3

Diese Übersicht zeigt mögliche Leistungsklassen und -werte. Die rot hinterlegten Werte sind für dieses System relevant.

**REYNAERS GMBH**  
Aluminium Systeme  
Franzstrasse 25  
D-45968 Gladbeck  
Tel. +49 (0) 2043 964 00  
Fax +49 (0) 2043 964 010  
www.reynaers.de  
info@reynaers.de

**REYNAERS GMBH**  
Aluminium Systeme  
campus 21 - Businesszentrum Wien Süd  
Liebermannstrasse F05 402  
A-2345 Brunn am Gebirge  
Tel. +43 (0) 2236 378 380  
Fax +43 (0) 2236 378 380 13  
www.reynaers.at  
info@reynaers.at

**REYNAERS AG**  
Aluminium Systeme  
Langfeldstrasse 88  
CH-8500 Frauenfeld  
Tel. +41 (0) 52 725 05 30  
Fax +41 (0) 52 725 05 35  
www.reynaers.ch  
info@reynaers.ch

05/2010

